



RADIALL
Département COAXIAL

NOTICE TECHNIQUE
TECHNICAL DATA

101, Rue Philibert Hoffmann
Zone Industrielle Ouest
93116 - ROSNY-SOUS-BOIS
Téléphone : 854 80 40

TITRE
Embase à écrou à fixation
arrière

TITLE
Bulkhead receptacle
rear fixing

R 116 553

Série SUBGLIS

NORMALISATION

IEC : _____
CECC : _____

SPECIFICATIONS

MIL : _____
NF : _____

CABLES
N. A.

CABLES

CARACTERISTIQUES

Impéd. caract. : 50 Ω : Nominal imp.
Fréq. d'utilisat. : 0-4 GHz : Freq. range
R.O.S. : / : V.S.W.R.
Tension tenue : 1000 V. eff. : Proof. voltage

PROPERTIES

Catégorie climatique : - 65° / + 165°C Climatic range
Tenue : Axiale avant
cont. cent. : Axiale 2 sens } In. cont.
 Rotation } motion
 Immobil. totale

CONSTRUCTION

Revêtement c. masse : /
Revêtement corps : Or
Revêt. cont. cent. : Or

Masse plating : /
Body plating : Gold
Inner contact : Gold

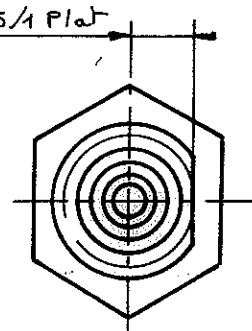
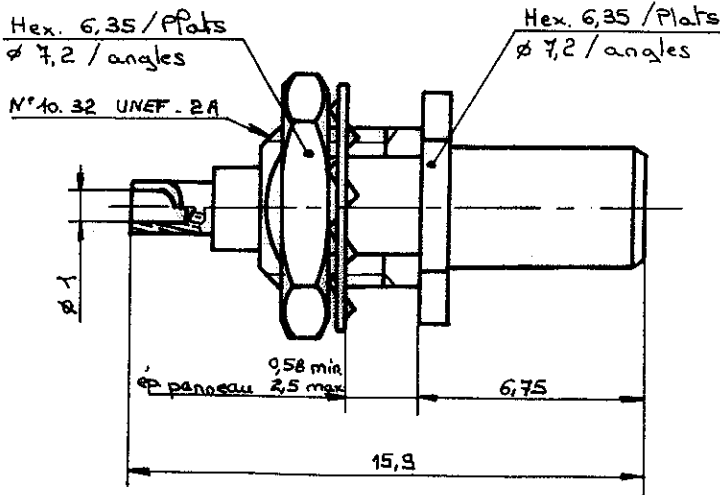
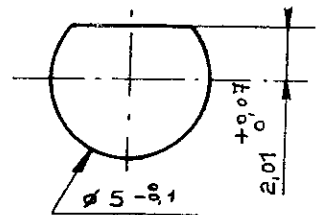
Partie métallique : Laiton
Partie métal. élast. : /

metalic parts : Brass
metalic resilient parts : /

Isolant : PTFE
Joint : /

Insulator : PTFE
Gasket : /

Perçage panneau



Vue sans rondelle
ni écrou.

Dimensions en mm

DOSSIER D'ETUDE	Dessiné				Vérifié				I.P.				MODIFICATIONS			
	NOM	DATE	VISA													
	PERRIN.Y	12.01.88														

R. INC. GMBH
 Ces renseignements sont donnés à titre indicatif. Dans le but constant d'améliorer nos produits, nous réservons le droit d'apporter toute modification jugée utile.
 2111 - 8105